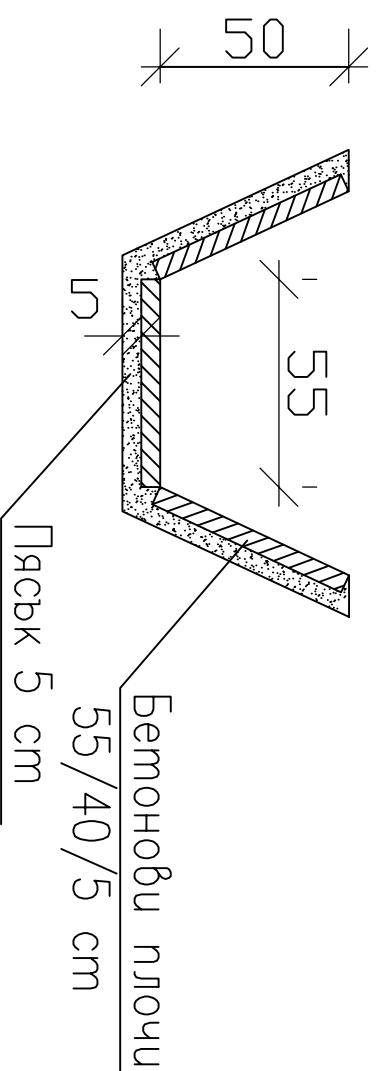


ЗАБЕЛЕЖКИ:

Канавка от бетонови плочи 55/40/5cm



АРХИТЕКТУРА:

арх. Илина Найденова

КОНСТРУКЦИИ:

инж. Димитър Данаилов

ЕЛЕКТРОИНСТАЛАЦИИ:

инж. Мария Попова

АВТОМАТИЗАЦИИ:

инж. Борислав Златков

Т ОВИК:

инж. Нели Хубенова

ЕНЕРГИЙНА ЕФЕКТИВНОСТ:

инж. Нели Хубенова

инж. Любка Босилкова

инж. Петър Инатов

ГЕОДЕЗИЯ:

инж. Николай Найденов

ПАРКОУСТРОЙСТВО И БЛ:

ланд. арх. Милен Сариев

ПЪТИЩА:

инж. Асен Попадийски

ТЕХНОЛОГИЯ:

инж. Венета Петрова

ПБЗ:

инж. Асен Попадийски

ЗЕМНА ОСНОВА:

др-инж. Андрей Тоцев

ЗЕМНА ОСНОВА:

инж. Константин Георгиев

ПУСО:

инж. Асен Попадийски

ХТС:

доц.д-р.инж. Николай Лисев



ВЪЗЛОЖИТЕЛ:
ОБЩИНА ВЕЛИКО ТЪРНОВО

ПРОЕКТАНТ:
БЛУАРХ ООД

ГЛАВЕН ПРОЕКТАНТ
ИНЖ. НИКОЛАЙ НАЙДЕНОВ
Датум на серия УЛСТ-АС-05 №000310, сер. №01155 на 09/01, сер. №0156 на 01/1

„Регионална система за управление на отпадъците в регион Велико Търново“

МЕСТОПОЛОЖЕНИЕ: землището на с. Шеремета, обл. Велико Търново, м-ст "Остра могила" - имот №026001, м-ст "Стублица" - ПИ №000317 и 000318, и в м-ст "Тригора" - ПИ № 014036, 014001, 014002, 014003, 014004, 014005, 014006, 014007 и 014008

ФАЗА: ИДЕЕН ПРОЕКТ ЧАСТ: ХТС

СХЕМА: ПЕЧАТ:



ПОДОбЕКТ: ЧЕРТЕЖ: Н.3

ЧЕРТЕЖ: МАЩАБ:

Типов направен профил на канавка

1:20

ИМЕ ФАЙЛ:

ДАТА:

VT_IP_NTS_Tiron_profil_v1.dwg

01.2014 г.